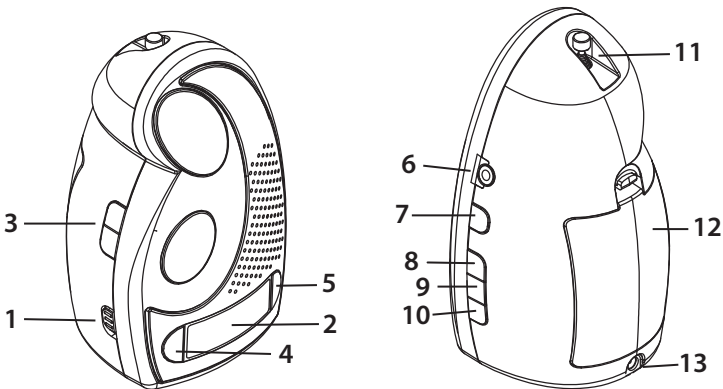


Radio Horeb Madonna

DAB+ / UKW Radio Bedienungsanleitung



1. ON / OFF
2. DISPLAY
3. + / - LAUTSTÄRKE
4. DAB / FM
5.  FESTSPEICHERTASTE
„RADIO HOREB“
6. KOPFHÖRERANSCHLUSS

7. MENÜ
8. △ FREQUENZ-/WAHLTASTE
9. BESTÄTIGUNGSTASTE
10. ▽ FREQUENZ-/WAHLTASTE
11. ANTENNE
12. BATTERIEFACH
13. ANSCHLUSS NETZTEIL 5V/0.5A

- 1 -

2. Drücken Sie die △ oder ▽ Taste, um zwischen „Laufertext“, „Signalstärke“, „Programmtype“, „Ensemble“, „Frequenz“, „Signalqualität“, „Bitrate und Codec“, „Format“, „Zeit“ und „Datum“ zu blättern. Um die gewünschte Option zu bestätigen, müssen Sie die Taste ↵ drücken.

Senderliste

1. Drücken Sie entweder die △ oder ▽ Taste, um zur „Senderliste“ zu kommen oder drücken Sie die **MENU** Taste und danach die △ oder ▽ Taste, um „Senderliste“ auszuwählen. Zur Bestätigung drücken Sie die ↵ Taste.
2. Drücken Sie die △ oder ▽ Taste, um durch die Senderliste zu blättern. Drücken Sie die ↵ Taste, um den gewünschten Sender auszuwählen.

Senderliste aktualisieren

Drücken Sie zuerst die **MENU** Taste und danach die △ oder ▽ Taste, um den „Vollständiger Suchlauf“ auszuwählen. Zur Bestätigung drücken Sie die ↵ Taste.

Manuell einstellen

1. Drücken Sie zuerst die **MENU** Taste, danach die △ oder ▽ Taste, um „Man. einstellen“ auszuwählen, und am Schluss die ↵ Taste zur Bestätigung: Kanal und Frequenz werden am Display angezeigt.
2. Drücken Sie die △ oder ▽ Taste, um durch die Kanäle zu blättern. Drücken Sie die ↵ Taste, um Ihre Auswahl zu bestätigen.

Hinweis: Gefundene Sender werden automatisch der Senderliste hinzugefügt.

3. Drücken Sie die ↵ Taste, um die manuelle Einstellung zu verlassen.

DRC-Werte (Dynamic Range Control) einstellen

Sie können das Kompressionsniveau der Sender einstellen, um den

- 3 -

Batteriebetrieb

1. Schalten Sie das Gerät aus und ziehen Sie das Netzkabel aus der Steckdose heraus.
2. Entfernen Sie den Deckel vom Batteriefach, auf der Rückseite des Gerätes, so wie in Abbildung 1 angegeben.
3. Setzen Sie unter Beachtung der Polarität 3 Batterien vom Typ AA so ein, wie es im Batteriefach angezeigt ist.

Hinweis: Die Batterien nicht verkehrt herum einsetzen. Verwenden Sie niemals verschiedene Batterietypen oder neue und alte Batterien zusammen.

4. Schließen Sie das Batteriefach wieder.
5. Stellen Sie den Schalter **1** nach oben. Das Gerät wird automatisch mit Batterie betrieben.
6. Sollte das Radio längere Zeit nicht benutzt werden, dann ist es ratsam, die Batterien zu entfernen.

DAB Modus

Einschalten

Ziehen Sie die Antenne komplett heraus und stellen Sie den Schalter **1** nach oben oder nach unten, um das Radio ein- bzw. auszuschalten.

Die angezeigten Informationen am Display ändern

1. Drücken Sie zuerst die **MENU** Taste und danach die △ oder ▽ Taste solange, bis „Display“ erscheint. Zur Bestätigung drücken Sie die ↵ Taste.

- 2 -

Unterschied zwischen dem dynamischen Intervall und der Tonhöhe der verschiedenen Sender zu verringern.

1. Drücken Sie zuerst die **MENU** Taste und dann die △ oder ▽ Taste, um „DRC“ auszuwählen. Zur Bestätigung drücken Sie die ↵ Taste.
2. Drücken Sie die △ oder ▽ Taste, um zwischen „DRC hoch“, „DRC tief“ und „DRC aus“ zu blättern. Zur Bestätigung Ihrer Auswahl drücken Sie die ↵ Taste.

FM-MODUS

Umschalten auf FM-Modus

Drücken Sie die DAB/FM Taste, um auf den FM-Modus umzuschalten. Bei der ersten Verwendung stellt sich das Gerät auf den Anfang der FM-Frequenzskala (87.50MHz).

Manueller Suchlauf

Drücken Sie kurz die △ oder ▽ Taste, um die FM -Frequenz in 0.05MHz Schritten einzustellen. Drücken Sie die △ oder ▽ Taste wiederholt, um zum gewünschten Sender zu gelangen.

Automatischer Suchlauf

Um die automatische Suchlauf zu starten, müssen Sie die Taste △ oder ▽ ca. 2 Sekunden gedrückt halten.

Hinweis: Am Display wird das Durchblättern des Suchlaufs solange angezeigt, bis der erste verfügbare Sender gefunden wurde.

Die angezeigten Informationen am Display ändern

1. Drücken Sie zuerst die **MENU** Taste und danach die △ oder ▽ Taste, um „Display“ auszuwählen. Zur Bestätigung drücken Sie die ↵ Taste.
2. Drücken Sie die △ oder ▽ Taste, um zwischen „Radio Text“, „Programmtyp“, „PS“, „Audio Info“, „Zeit“ und „Datum“ zu blättern. Zur Bestätigung drücken Sie die ↵ Taste.

Suchlauf-Einstellung

Die Grundeinstellung der automatischen Suche im FM-Modus erreicht von

- 4 -

Drücken Sie den Hebel nach unten und öffnen Sie das Batteriefach:

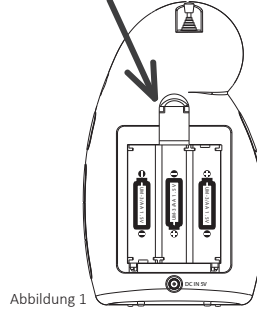


Abbildung 1

Mal zu Mal den ersten verfügbaren Sender. Dies schließt auch Sender mit schwachen Signalen ein.

1. Um die Suche nach Sendern mit einem starken Empfang einzustellen, müssen Sie zuerst die **MENU** Taste und dann die △ oder ▽ Taste drücken, um „Suchlauf-Einst.“ auszuwählen. Zur Bestätigung drücken Sie die ↵ Taste.
2. Drücken Sie die ▽ Taste, um „Nur kräftige Sender“ auszuwählen und zur Bestätigung drücken Sie die ↵ Taste.

Audio-Einstellung

Als Grundeinstellung werden alle Stereo-Sender in Stereo übertragen (Kopfhörer). Sender mit schwachem Signal können daher gestört sein.

1. Um die Wiedergabe in Mono bei Sendern mit schwachem Signal einzustellen, müssen Sie zuerst die **MENU** Taste und dann die △ oder ▽ Taste drücken, um „Audioeinst.“ einzustellen. Zur Bestätigung drücken Sie die ↵ Taste.
2. Drücken Sie die ▽ Taste, um „Nur Mono“ auszuwählen. Zur Bestätigung drücken Sie die ↵ Taste.

Voreingespicherte Radiosender

DAB-Modus

Hinweis: Im Gerät wurde **RADIO HOREB** voreingespichert. Um direkt auf den Sender zuzugreifen die Taste drücken. Dabei ist es nicht relevant in welchem Modus sich das Gerät befindet.

Sender speichern

DAB und FM-Modus

Drücken Sie die **DAB/FM** Taste, um zum DAB oder FM-Modus zu wechseln. Um den Sender, den Sie gerade hören zu speichern, müssen Sie zuerst die **MENU** Taste und dann wiederholt die △ oder ▽ Taste drücken, um „Progr. speichern“ auszuwählen. Zur Bestätigung drücken Sie die ↵ Taste. Wählen Sie nun mit △ oder ▽ den gewünschten Speicherplatz. Zur Bestätigung

- 5 -

Technische Daten

Abmessungen (B x H x T):	86 x 146 x 79 mm
Gewicht:	ca. 230 g
Spannung:	Eingang: 100 -240 V AC 50/60 Hz 0.15 A Ausgang: 5 V DC 500 mA
Ausgangsleistung:	0,5 W
Umgebungsbedingungen:	+5 C bis +35 C 5 % bis 90 % relative Luftfeuchte (nicht kondensierend)
Radio	DAB 174–240 MHz
Empfangsfrequenzen:	FM (UKW) 87,5–108 MHz
Batterien:	3 x AA 1,5 V Mignon LR6

Richtlinien und Normen

Dieses Produkt entspricht folgenden Richtlinien: 2014/35/EU / 2014/30/EU / 2014/53/EU und der CE-Kennzeichenrichtlinie

Entsorgung des Gerätes

Altgeräte sind kein wertloser Abfall. Durch umweltgerechte Entsorgung können wertvolle Rohstoffe wieder gewonnen werden. Erkundigen Sie sich in Ihrer Stadt- oder Gemeindeverwaltung nach Möglichkeiten einer umwelt- und sachgerechten Entsorgung des Gerätes. Vor der Entsorgung des Gerätes sollten die Batterien entfernt werden. Dieses Gerät ist entsprechend der Richtlinie 2002/96/EG über Elektro- und Elektronik-Altgeräte (WEEE) gekennzeichnet. Dieses Produkt darf am Ende seiner Lebensdauer nicht über den normalen Haushaltsabfall entsorgt werden, sondern muss an einem Sammelpunkt für das Recycling von elektrischen und elektronischen Geräten abgegeben werden. Das Symbol auf dem Produkt, der Gebrauchsanleitung oder der Verpackung weist darauf hin. Die Werkstoffe sind gemäß ihrer Kennzeichnung wiederverwertbar. Mit der Wiederverwendung, der stofflichen Verwertung oder anderen Formen der Verwertung von Altgeräten leisten Sie einen wichtigen Beitrag zum Schutze unserer Umwelt.

- 7 -

drücken Sie die ↵ Taste. Es erscheint „Progr. # gespeichert“.

Aufrufen eines gespeicherten Senders

Drücken Sie die **DAB/FM** Taste, um zum FM-Modus zu wechseln. Nun müssen Sie zuerst die **MENU** Taste und dann wiederholt die △ oder ▽ Taste drücken, um „Progr. aufrufen“ auszuwählen. Zur Bestätigung drücken Sie die ↵ Taste. Wählen Sie nun mit △ oder ▽ den gewünschten Speicherplatz.

Systemeinstellungen

Sprache

Drücken Sie die Tasten **MENU** und wählen Sie nun mit △ oder ▽ „System“ und „Sprache“. Drücken Sie nun die △ oder ▽ Taste, um die gewünschte Sprache auszuwählen. Zur Bestätigung drücken Sie die Taste ↵.

Werkseinstellung

Durch diese Funktion werden sowohl die gespeicherten Sender als auch die Spracheinstellungen gelöscht. Das Radio wird auf die ursprünglichen Werkseinstellungen zurückgesetzt. **MENU** und wählen Sie nun mit △ oder ▽ „System“ und „Werkseinstellung“. Drücken Sie nun die △ oder ▽ Taste, um „Ja“ oder „Nein“ auszuwählen. Zur Bestätigung drücken Sie die Taste ↵.

- 6 -

Wie Sie den Hersteller erreichen

Inverkehrbringer:

Sankt Lukas Handels GmbH
Gaiserwaldstrasse 14
Postfach 434
9015 St. Gallen, Schweiz

Hotline für technische Fragen
08191/3053032
(Deutsche Festnetznummer)

Entsorgungshinweise

Entsorgung der Verpackung
Ihr neues Gerät wurde auf dem Weg zu Ihnen durch die Verpackung geschützt. Alle eingesetzten Materialien sind umweltverträglich und wieder verwertbar. Bitte helfen Sie mit und entsorgen Sie die Verpackung umweltgerecht. Über aktuelle Entsorgungswege informieren Sie sich bei Ihrem Händler oder über Ihre kommunale Entsorgungseinrichtung.

Erstickungsgefahr!

Verpackung und deren Teile nicht Kindern überlassen. Erstickungsgefahr durch Folien und andere Verpackungsmaterialien.



- 8 -

Hinweise zur Handhabung

Alle Sicherheitshinweise sorgfältig durchlesen und diese Bedienungsanleitung für spätere Fragen aufbewahren. Alle Warnungen und Hinweise in dieser Bedienungsanleitung befolgen.

Sicherheitshinweise

- Das Gerät darf nur an eine Netzspannung von 230 V~/50 Hz angeschlossen werden. Niemals das Gerät mit einer anderen Spannung betreiben.
- Den Netzstecker erst anschließen, nachdem die Installation vorschriftsmäßig beendet ist.
- Das Gerät auf Beschädigungen prüfen.
- Wenn der Netzstecker des Gerätes defekt ist bzw. wenn das Gerät sonstige Schäden aufweist, darf es nicht in Betrieb genommen werden.
- Das Gerät bleibt auch in ausgeschaltetem Zustand mit dem Stromnetz verbunden. Den Netzstecker aus der Steckdose ziehen, falls das Gerät über einen längeren Zeitraum nicht benutzt wird.
- Das Netzkabel immer am Netzstecker und nicht am Kabel aus der Steckdose ziehen.
- Um Feuergefahr und die Gefahr eines elektrischen Schlages zu vermeiden, das Gerät weder Regen noch sonstiger Feuchtigkeit aussetzen.
- Gerät nicht in der Nähe von Badewannen, Swimmingpools oder spritzendem Wasser in Betrieb nehmen.
- Keine offenen Brandquellen auf das Gerät stellen, (z. B. brennende Kerzen).
- Keine Behälter mit Flüssigkeit auf das Gerät stellen (z. B. Blumenvasen). Diese könnten umfallen und die auslaufende Flüssigkeit zu erheblicher Beschädigung bzw. zum Risiko eines elektrischen Schlages führen.
- Fremdkörper dürfen nicht in das Innere des Gerätes gelangen (z. B. Nadeln, Münzen etc.).

- 9 -

Umgang mit Batterien

Warnung - Explosionsgefahr

- Normale Batterien dürfen nicht geladen, mit anderen Mitteln reaktiviert, nicht auseinandergenommen, erhitzt, ins offene Feuer geworfen oder direkter Sonnenstrahlung ausgesetzt werden.
- Batterien korrekt einlegen. Bei falsch eingelegter Batterie besteht Explosionsgefahr!

Warnung - Erstickungsgefahr!

- Kinder könnten Batterien in den Mund nehmen und verschlucken. Dies kann zu ernsthaften Gesundheitsschäden führen.
- Bei Verschlucken von Batterien sofort einen Arzt aufsuchen!
- Darauf achten, dass Batterien nicht in die Hände von Kindern gelangen.

Warnung - Verätzungsgefahr!

- Ausgelaufene oder beschädigte Batterien können bei Berührung mit der Haut Verätzungen und Vergiftungen verursachen.
- Geeignete Schutzhandschuhe benutzen.
- Ausgelaufene Batterien fachgerecht entsorgen.
- Das Batteriefach mit einem trockenen Tuch reinigen.
- Nur auslaufgeschützte Batterien oder Akkus des gleichen Typs verwenden.
- Niemals alte und neue Batterien gleichzeitig verwenden.
- Schwächer werdende Batterien rechtzeitig auswechseln. Batteriekontakte und Gerätekontakte vor dem Einlegen reinigen.
- Immer alle Batterien gleichzeitig auswechseln und nur Batterien des gleichen Typs verwenden.
- Verbrauchte Batterien fachgerecht entsorgen.

- 11 -

- Sollten Fremdkörper oder Flüssigkeit in das Gerät gelangen, sofort den Netzstecker aus der Steckdose ziehen. Das Gerät von qualifiziertem Fachpersonal überprüfen lassen, bevor es wieder in Betrieb genommen wird. Andernfalls besteht die Gefahr eines elektrischen Schlages.
- Reparaturen und Wartungsarbeiten dürfen ausschließlich vom Kundendienst oder durch vom Hersteller autorisiertes Fachpersonal vorgenommen werden. Durch unsachgemäße Reparaturen können erhebliche Gefahren für den Benutzer entstehen.
- Niemals versuchen, ein defektes Gerät selbst zu reparieren. Immer an eine unserer Kundendienststellen wenden.
- Gerät auf keinen Fall öffnen. Dies darf nur vom Kundendienst oder durch vom Hersteller autorisiertes Fachpersonal vorgenommen werden. Andernfalls besteht die Gefahr eines elektrischen Schlages.
- Die Anschlusskontakte nicht mit metallischen Gegenständen oder den Fingern berühren. Die Folge können Kurzschlüsse sein.
- Kinder niemals unbeaufsichtigt dieses Gerät benutzen lassen.
- Musik oder Radio nicht mit großer Lautstärke hören. Dies kann zu bleibenden Gehörschäden führen.
- Dieses Gerät ist nicht dafür bestimmt, durch Personen (einschließlich Kinder) mit eingeschränkten physischen, sensorischen oder geistigen Fähigkeiten oder mangels Erfahrung und/oder mangels Wissen benutzt zu werden. Ausnahme: Sie werden durch eine für ihre Sicherheit zuständige Person beaufsichtigt oder erhielten von ihr Anweisungen, wie das Gerät zu benutzen ist.
- Kinder müssen beaufsichtigt werden, um sicherzustellen, dass sie nicht mit dem Gerät spielen.
- Es ist verboten, Umbauten am Gerät vorzunehmen.
- Beschädigte Geräte bzw. beschädigte Zubehörteile dürfen nicht mehr verwendet werden.

- 10 -

Wichtiger Hinweis zur Entsorgung

- Batterien können Giftstoffe enthalten, die die Gesundheit und die Umwelt schädigen.
- Batterien unterliegen der Europäischen Richtlinie 2006/66/EG und dürfen nicht mit dem normalen Hausmüll entsorgt werden.
- Über die örtlichen Bestimmungen zur gesonderten Entsorgung von Batterien informieren, da durch die korrekte Entsorgung Umwelt und Menschen vor möglichen negativen Folgen geschützt werden.

Dieses Zeichen befindet sich auf schadstoffhaltigen Batterien:



Bestimmungsgemäße Verwendung

Das Gerät ist nur für den Empfang von DAB+/FMRadiosendungen ausgelegt. Das Gerät ist für den privaten Gebrauch konzipiert und nicht für gewerbliche Zwecke geeignet.

- 12 -